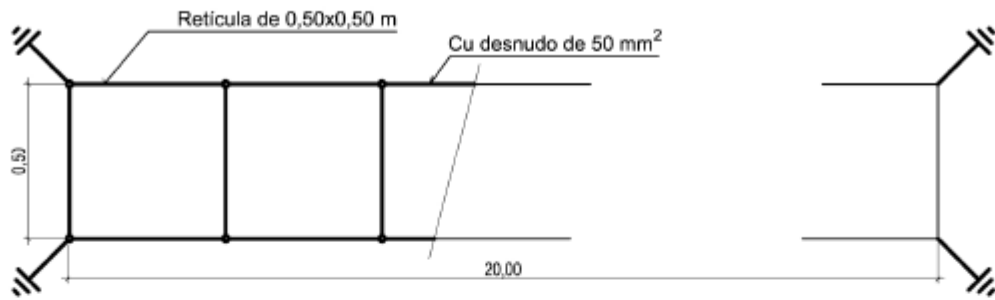


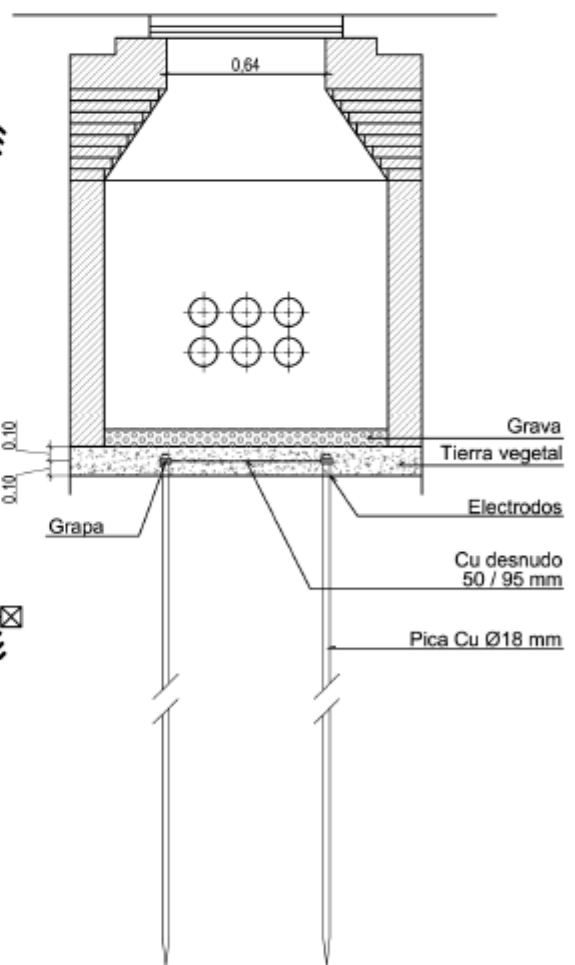
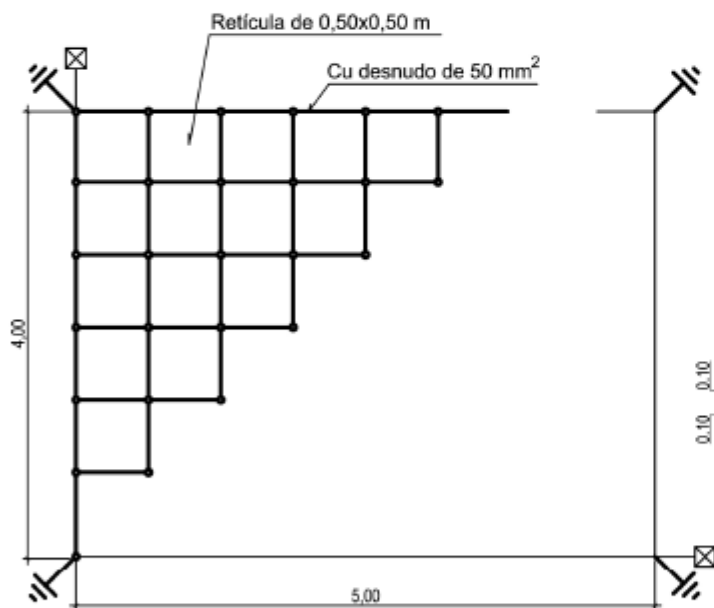
FIGURA 3 MALLA DE TIERRA DE PROTECCIÓN

TIERRA DE NEUTRO (SECCIÓN A-A')



TIERRA DE NEUTRO (SECCIÓN B-B')

TIERRA DE HERRAJES (PLANTA)



☒ Conexión a malla