

En función de la naturaleza y número de contadores, así como de las plantas del edificio, la concentración de los contadores se situará de la siguiente forma:

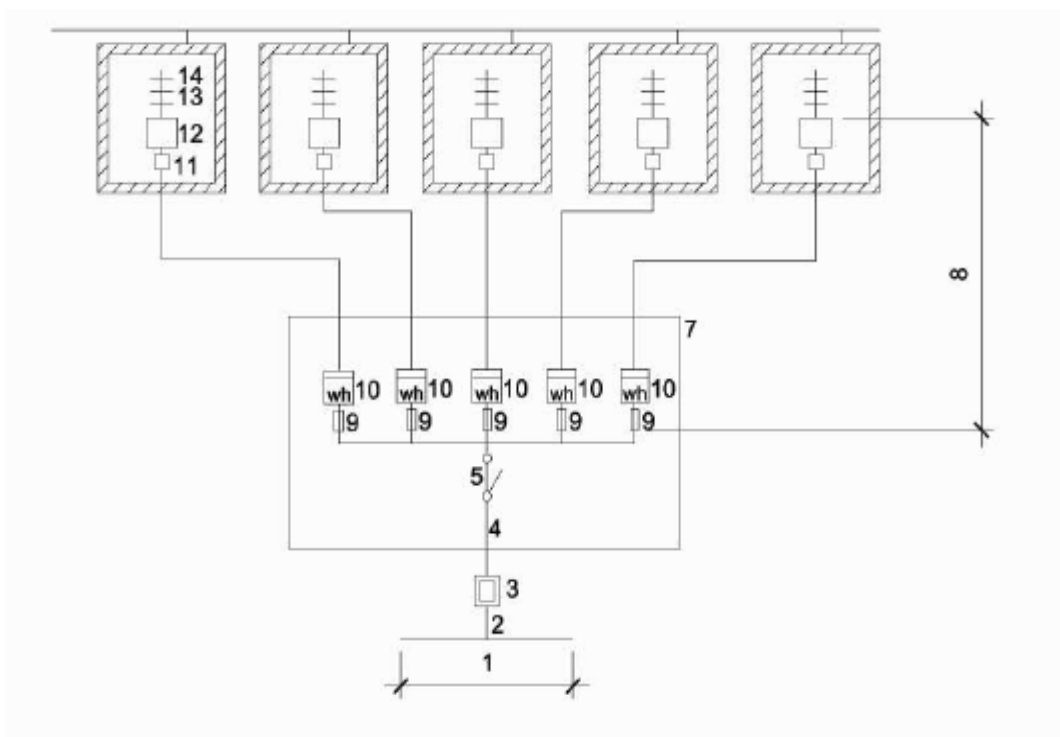
- En edificios de hasta 12 plantas, quedarán colocados en la planta baja, entresuelo o primer sótano.
- En edificios con más de 12 plantas, podrá concentrarse en plantas intermedias, comprendiendo cada concentración los contadores de 6 o más plantas.

Especial cuidado deberá tenerse con los contadores en cuanto a su orden de sucesión para así facilitar su identificación y lectura. La colocación comenzará por abajo e irá de izquierda a derecha.

Dentro del módulo que aloja los contadores cada hueco se señalará en la parte inferior izquierda, mediante una etiqueta adhesiva e indeleble que identifique el nº de circuito y el suministro (piso, local, garaje, servicios comunes....) de forma clara y visible. Los conductores para la conexión pasarán a ser identificados tanto a la entrada como a la salida.

Esquema eléctrico

Este esquema será el utilizado en conjuntos de edificación vertical u horizontal, destinados principalmente a viviendas, edificios comerciales, oficinas e industrias concentradas.



Leyenda:

- | | | | |
|---|---------------------------------|----|--|
| 1 | Red de distribución | 8 | Derivación individual |
| 2 | Acometida | 9 | Fusible de seguridad |
| 3 | Caja general de protección | 10 | Contador |
| 4 | Línea general de alimentación | 11 | Caja para ICP |
| 5 | Interruptor general de maniobra | 12 | Dispositivos generales de mando y protección |
| 7 | Emplazamiento de contadores | 13 | Instalación interior |
| | | 14 | Limitador de sobretensiones |