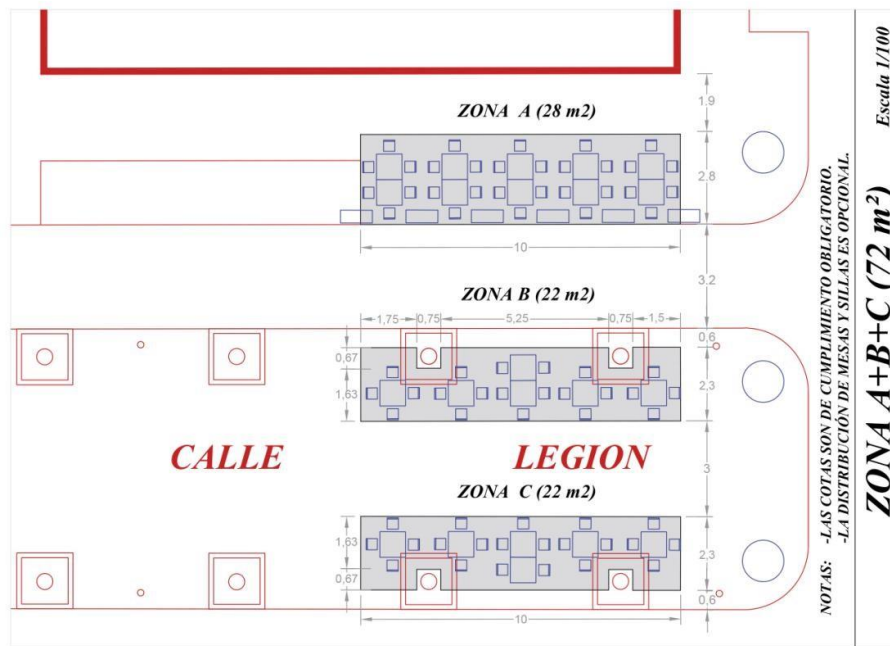
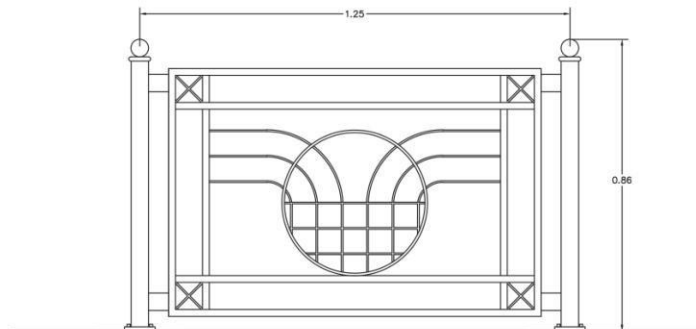


ANEXO Nº 3. APARTADO 7.



ANEXO Nº 3. APARTADO 8.



DETALLE BARANDILLA
1/10